

(平成25年度)千葉県郡市トレセン少年サッカー選手権 6年生大会

I 大会1日目 予選1次リーグ(結果)

平成26年1月26日(日)

予備日 2月1日(土)

a
会場

Aブロック	8 市原トレセン	4 船橋トレセンBlue	3 鎌ヶ谷トレセン	勝点	得点	失点	得失点差	順位	
1	8 市原トレセン	*****	a① 2 - 1	a③ 10 - 0	6	12	1	11	1
2	4 船橋トレセンBlue	1 - 2	*****	a⑤ 6 - 0	3	7	2	5	2
3	3 鎌ヶ谷トレセン	0 - 10	0 - 6	*****	0	0	16	-16	3

●白子町民サッカー場

試合開始時間 ① 9:30~ ②10:30~ ③11:30~
④12:30~ ⑤13:30~ ⑥14:30~

Bブロック	1 浦安トレセン イエロー	6 長生トレセンA	2 野田トレセン	勝点	得点	失点	得失点差	順位	
1	1 浦安トレセン イエロー	*****	a② 11 - 2	a④ 5 - 1	6	16	3	13	1
2	6 長生トレセンA	2 - 11	*****	a⑥ 6 - 0	3	8	11	-3	2
3	2 野田トレセン	1 - 5	0 - 6	*****	0	1	11	-10	3

b
会場

●成東総合運動公園競技場

試合開始時間 ① 9:30~ ②10:30~ ③11:30~
④12:30~ ⑤13:30~ ⑥14:30~

Cブロック	6 山武郡市トレセン	2 流山トレセン	8 袖ヶ浦トレセン	勝点	得点	失点	得失点差	順位	
1	6 山武郡市トレセン	*****	b① 7 - 0	b③ 10 - 0	6	17	0	17	1
2	2 流山トレセン	0 - 7	*****	b⑤ 4 - 0	3	4	7	-3	2
3	8 袖ヶ浦トレセン	0 - 9	0 - 4	*****	0	0	13	-13	3

Dブロック	5 八千代トレセン	3 印西トレセン	1 市川トレセンA	勝点	得点	失点	得失点差	順位	
1	5 八千代トレセン	*****	b② 6 - 0	b④ 0 - 0	4	6	0	0	2
2	3 印西トレセン	0 - 6	*****	b⑥ 0 - 9	0	0	15	-15	3
3	1 市川トレセンA	0 - 0	9 - 1	*****	4	9	1	8	1

c
会場

●利根川河川敷栄レインボーランド

試合開始時間 ① 9:30~ ②10:30~ ③11:30~
④12:30~ ⑤13:30~ ⑥14:30~

Eブロック	1 浦安トレセン ブルー	8 君津トレセン	7 花見川トレセン	勝点	得点	失点	得失点差	順位	
1	1 浦安トレセン ブルー	*****	c① 5 - 0	c③ 7 - 2	6	12	2	10	1
2	8 君津トレセン	0 - 5	*****	c⑤ 7 - 1	3	7	6	1	2
3	7 四街道トレセン	2 - 7	1 - 7	*****	0	3	14	-11	3

Fブロック	7 若葉区トレセン	5 成田トレセン	3 白井トレセン	勝点	得点	失点	得失点差	順位	
1	7 若葉区トレセン	*****	c② 2 - 3	c④ 4 - 0	3	6	3	3	2
2	5 成田トレセン	3 - 2	*****	c⑥ 6 - 0	6	9	2	7	1
3	3 白井トレセン	0 - 4	0 - 6	*****	0	0	10	-10	3

(平成25年度)千葉県郡市トレセン少年サッカー選手権 6年生大会
大会1日目 予選1次リーグ(結果)

平成25年1月26日(日)

予備日 2月1日(土)

d
会場

Gブロック	3 柏トレセン	5 佐倉トレセン	6 長生トレセンB	勝点	得点	失点	得失点差	順位	
1	3 柏トレセン	*****	d① 6 - 2	d③ 7 - 0	6	13	2	11	1
2	5 佐倉トレセン	2 - 6	*****	d⑤ 6 - 0	3	8	6	2	2
3	6 長生トレセンB	0 - 7	0 - 6	*****	0	0	13	-13	3

●横芝光おさい公園サッカー場(A面) 試合開始時間 ① 9:30~ ②10:30~ ③11:30~
④12:30~ ⑤13:30~ ⑥14:30~

Hブロック	8 木更津トレセン	7 千葉中央区トレセン	1 市川トレセンB	勝点	得点	失点	得失点差	順位	
1	8 木更津トレセン	*****	d② 1 - 4	d④ 3 - 2	3	4	6	-2	2
2	7 千葉中央区トレセン	4 - 1	*****	d⑥ 6 - 0	6	10	1	9	1
3	1 市川トレセンB	2 - 3	0 - 6	*****	0	2	9	-7	3

e
会場

Iブロック	2 松戸トレセン	4 習志野トレセン	7 花見川区トレセン	勝点	得点	失点	得失点差	順位	
1	2 松戸トレセン	*****	e① 2 - 4	e③ 3 - 1	3	5	5	0	2
2	4 習志野トレセン	4 - 2	*****	e⑤ 1 - 3	3	5	5	0	1
3	7 花見川区トレセン	1 - 3	3 - 1	*****	3	4	4	0	3

●横芝光おさい公園サッカー場(B面) 試合開始時間 ① 9:30~ ②10:30~ ③11:30~
④12:30~ ⑤13:30~ ⑥14:30~

Jブロック	7 緑区トレセン	8 安房トレセン	6 海匝トレセン	勝点	得点	失点	得失点差	順位	
1	7 緑区トレセン	*****	e② 4 - 1	e④ 2 - 1	6	6	2	4	1
2	8 安房トレセン	1 - 4	*****	e⑥ 1 - 2	0	2	6	-4	3
3	6 海匝トレセン	1 - 2	2 - 1	*****	3	3	3	0	2

f
会場

Kブロック	7 稲毛区トレセン	4 船橋トレセンWhite	8 富津トレセン	勝点	得点	失点	得失点差	順位	
1	7 稲毛区トレセン	*****	f① 3 - 0	f③ 9 - 0	6	12	0	12	1
2	4 船橋トレセンWhite	0 - 3	*****	f⑤ 9 - 0	3	9	3	6	2
3	8 富津トレセン	0 - 9	0 - 9	*****	0	0	18	-18	3

●八街市榎戸サッカー場 試合開始時間 ① 9:30~ ②10:30~ ③11:30~
④12:30~ ⑤13:30~ ⑥14:30~

Lブロック	7 美浜区トレセン	3 我孫子トレセン	6 八街トレセン	勝点	得点	失点	得失点差	順位	
1	7 美浜区トレセン	*****	f② 1 - 1	f④ 7 - 0	4	8	1	7	1
2	3 我孫子トレセン	1 - 1	*****	f⑥ 5 - 1	4	6	2	4	2
3	6 八街トレセン	0 - 7	1 - 5	*****	0	1	12	-11	3

(平成25年度)千葉県郡市トレセン少年サッカー選手権 6年生大会

II 大会2日目 予選2次リーグ

平成26年2月2日(日)

予備日 2月8日(土)

g
会場

Aグループ	A・市原トレセン	H・千葉中央トレセン	I・習志野トレセン	勝点	得点	失点	得失点差	順位
1	A・市原トレセン	***** g① 5 - 1	g③ 5 - 3	6	10	4	6	1
2	H・千葉中央トレセン	1 - 5	***** g⑤ 5 - 1	3	6	6	0	2
3	I・習志野トレセン	3 - 5	1 - 5	0	4	10	-6	3

●横芝光しおさい公園サッカー場(A面) 試合開始時間 ① 9:30~ ②10:30~ ③11:30~
④12:30~ ⑤13:30~ ⑥14:30~

Bグループ	C・山武郡市トレセン	F・成田トレセン	K・稲毛区トレセン	勝点	得点	失点	得失点差	順位
1	C・山武郡市トレセン	***** g② 6 - 2	g④ 1 - 6	3	7	8	-1	2
2	F・成田トレセン	2 - 6	***** g⑥ 1 - 4	0	3	10	-7	3
3	K・稲毛区トレセン	6 - 1	4 - 1	6	10	2	8	1

h
会場

Cグループ	B・浦安トレセン イエロー	G・柏トレセン	J・緑区トレセン	勝点	得点	失点	得失点差	順位
1	B・浦安トレセン イエロー	***** h① 1 - 2	h③ 9 - 1	3	10	3	7	2
2	G・柏トレセン	2 - 1	***** h⑤ 7 - 0	6	9	1	8	1
3	J・緑区トレセン	1 - 9	0 - 7	0	1	16	-15	3

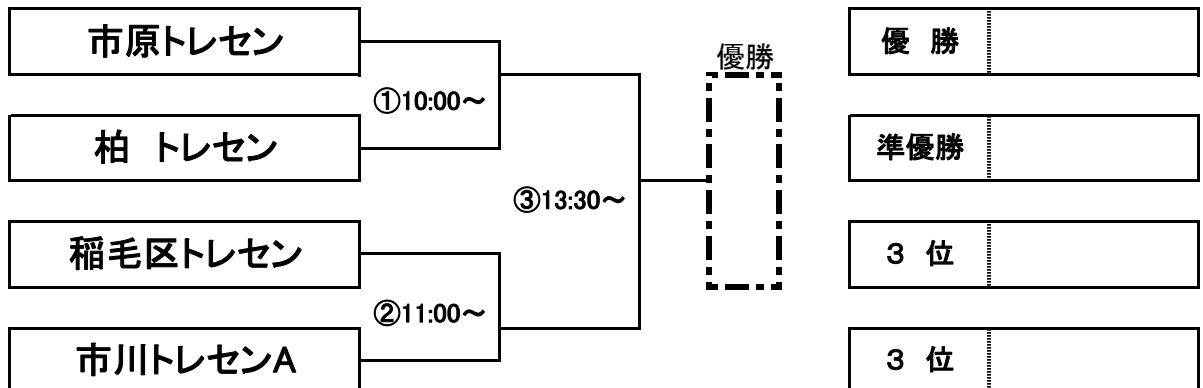
●横芝光しおさい公園サッカー場(B面) 試合開始時間 ① 9:30~ ②10:30~ ③11:30~
④12:30~ ⑤13:30~ ⑥14:30~

Dグループ	D・市川トレセンA	E・浦安トレセン ブルー	L・美浜区トレセン	勝点	得点	失点	得失点差	順位
1	D・市川トレセンA	***** h② 4 - 1	h④ 5 - 0	6	9	1	8	1
2	E・浦安トレセン ブルー	1 - 4	***** h⑥ 2 - 0	3	3	4	-1	2
3	L・美浜区トレセン	0 - 5	0 - 2	0	0	7	-7	3

III 大会3日目 決勝トーナメント

●千葉市 フクダ電子アリーナ

平成26年2月9日(日)

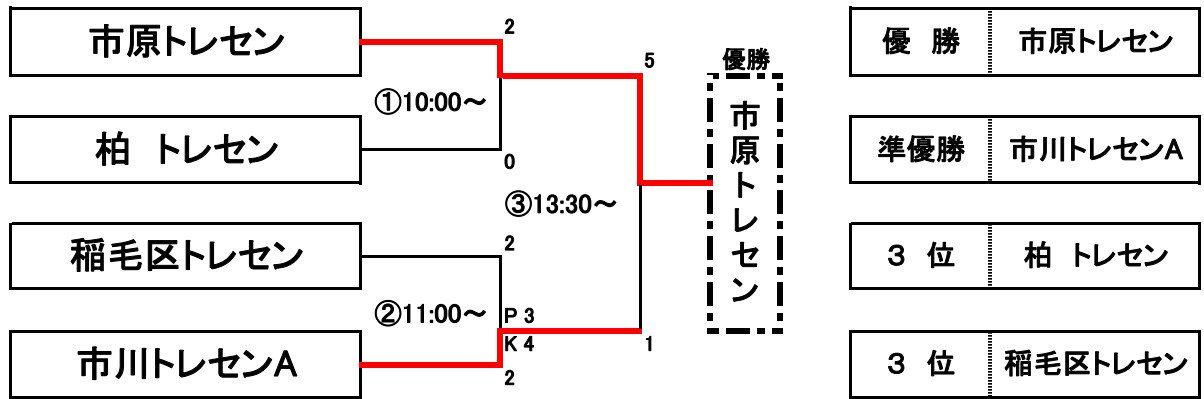


(平成25年度)千葉県郡市トレセン少年サッカー選手権 6年生大会

Ⅲ 大会3日目 決勝トーナメント

●成田市・中台運動公園陸上競技場

平成26年2月22日(土)



平成25年度 千葉県郡市トレセン少年サッカー選手権 6年生大会 決勝戦

市原トレセン VS 市川トレセン A 5-1 (前半 3-1 後半 2-0)

2月9日フクダ電子アリーナで行われる予定だった準決勝・決勝戦が積雪の影響により延期となり、2月22日、積雪もすっかり溶けた、快晴の成田市中台陸上競技場で行われた。

決勝戦は準決勝 2-0 で柏トレセンを破った市原トレセンと、2-2 の同点の末 PK 戦 4-3 で稲毛区トレセンを破った市川トレセン A との戦いとなった。

(前半)

13時30分、市原トレセンのキックオフで決勝戦が始まった。前半は市原トレセンが相手陣内でプレーする時間が多く、市川トレセン A は自陣で奪ったボールを素早く FW へ繋いでカウンターに繋げ、相手ペナルティエリア付近から 7 番小島選手 11 番浅野選手を中心にドリブル突破を試みるが、市原のディフェンスの網目を突破することが難しいという展開であった。

前半9分、市原トレセンが相手陣右側で奪われ、ドリブルを開始した瞬間に奪い返し、その奪った選手の顔が上がった瞬間に、市原トレセン8番矢部選手がマークされていた DF から離れる動きをする。するとそこに DF の頭上を越すクロスが上がり、ボールはゴールエリア右付近まで移動するが、角度のないところをそのままシュートし、ゴールが決まる。1-0。

前半11分、市川トレセン A は自陣からの FK。ペナルティエリア前でのセカンドボールを市川トレセン A の選手が市原トレセンの激しいプレッシャーを冷静にかわしてマイボールにし、8番、7番、15番の選手でコンビネーションよく中央突破し、混戦を抜けた15番朝倉選手がゴール右上に決め、1-1。

前半 20 分、市川トレセン A の選手が相手 DF の裏に抜け出し、ゴールキーパーとの1vs1となったが、ゴールキーパーの頭上を狙ったシュートはゴールキーパーの手に当たり、コーナーキックに。そのコーナーキックをマイボールにした市原トレセンがカウンター。市原トレセン24番中山選手はフィールドに飛び出したゴールキーパーをかわし、そのカバーに入ったディフェンダーもかわして、落ち着いてゴールし2-1と逆転。

続けて前半24分、相手陣右コーナー付近で FK を獲得し、同じくトレセン市原24番中山選手が左足で放ったキックはゴールキーパーの頭上を超えてゴールに吸い込まれて得点。3-1。そのまま前半終了となった。

(後半)

メンバーが入れ替わり、後半戦がキックオフ。市川トレセン A は前半と違い、相手陣内でドリブルとショートパスで攻める展開が続いた。逆に市原トレセンは市川トレセン A の攻撃を耐え、ボールを奪ったあとに、コンパクトになっていた陣形を広げてカウンターを仕掛け、左サイドからのクロスや、裏を積極的に狙うFWの選手を狙う展開が多く見られた。

後半10分。市原トレセンが自陣の右サイドでの攻撃が市川トレセン A のプレッシングで前進が難しいと見ると、DFの選手にバックパスし、GKを含めて左へサイドチェンジ。市川トレセン A サイドチェンジされた反対側へプレッシングを開始する。しかし、市原トレセンは自陣左サイドからショートパスをつなぎ、ハーフウェーライン付近まで押し上げている相手DFの背後にスペースを見つけたサイドバックがオーバーラップ、そこにスルーパスが通る。片側のサイドに集結させられた市川トレセンの選手たちはそのボールにクギ付けになってしまい、センターバックの裏に出されたクロスに対しては再び追いかけさせられることになる。そのクロスをコントロールした市原トレセン 18 番楠田選手がゴール右側にシュート、追加点が決まる。4-1。

その後も試合の展開は市川トレセン A が相手陣内でドリブルやショートパスで崩しにかかるが、なかなか市原トレセンDF陣を崩せない。しかし、シュートを打てるチャンスがあれば果敢にミドルシュートを打つ場面が多く見られた。

後半 16 分、市川トレセン A のゴールキックを市原トレセンがインターセプト。前進してシュートに行けなるとみると、後方にドリブル。それをサイドバックの選手がタイミングよく上がってきてそのボールを受け、右サイドを駆け上がる。ペナルティエリア内まで仕掛け、ショートパスを受けた市原トレセン 19 番津留選手がキーパーの頭上を越すシュートを決め、5-1。

前半・後半を通して、メンバーは違っても、市川トレセン A、市原トレセンとも、それぞれが取り組んでいるスタイルが垣間見えた、興味深い決勝戦であった。得点に、それに至るまでのプレーに、それぞれのトレセンの「らしさ」があったと思う。準決勝も素晴らしい試合が展開されていました。

この大会が四種年代では最後の公式戦です。数カ月後にはジュニアユース年代となる選手たち。そして選手たちをジュニアからジュニアユースへ、手をかけて育成してきたトレセン指導者やスタッフの皆様。決勝・準決勝の選手・スタッフだけでなく、皆様の今後のご活躍をお祈り申し上げます。

【文責：千葉県サッカー協会 第四種委員会 第6ブロック委員兼技術委員 支倉 貴男】

