

(平成27年度)千葉県郡市トレセン少年サッカー選手権 6年生大会

I 大会1日目 予選1次リーグ

平成28年1月31日(日)

予備日 2月6日(土)

a
会場

Aブロック		浦安トレセンA	若葉区トレセン	海匠トレセン	勝点	得点	失点	得失点差	順位
1	1 浦安トレセンA	*****	a① ○ 2 - 1	a③ ○ 5 - 0	6	7	1	6	1
2	7 若葉区トレセン	1 - 2	*****	a⑤ ○ 8 - 0	3	9	2	7	2
3	6 海匠トレセン	0 - 5	0 - 8	*****	0	0	13	-13	3

● 匝瑳市野手浜グランド

試合開始時間 ① 9:30~ ②10:30~ ③11:30~
④12:30~ ⑤13:30~ ⑥14:30~

Bブロック		花見川区トレセン	松戸トレセン	市川トレセンB	勝点	得点	失点	得失点差	順位
1	7 花見川区トレセン	*****	a② × 0 - 2	a④ ○ 6 - 0	3	6	2	4	1
2	2 松戸トレセン	2 - 0	*****	a⑥ × 0 - 1	3	2	1	1	2
3	1 市川トレセンB	0 - 6	1 - 0	*****	3	1	6	-5	3

b
会場

Cブロック		柏トレセン	安房トレセン	流山トレセン	勝点	得点	失点	得失点差	順位
1	3 柏トレセン	*****	b① ○ 11 - 0	b③ ○ 8 - 0	6	19	0	19	1
2	8 安房トレセン	0 - 11	*****	b⑤ × 2 - 6	0	2	17	-15	3
3	2 流山トレセン	0 - 8	6 - 2	*****	3	6	10	-4	2

● 柏市あけぼの山農業公園 芝生広場

試合開始時間 ① 10:00~ ②11:00~ ③12:00~
④13:00~ ⑤14:00~ ⑥15:00~

Dブロック		我孫子トレセン	成田トレセン	浦安トレセンB	勝点	得点	失点	得失点差	順位
1	3 我孫子トレセン	*****	b② ○ 4 - 2	b④ × 1 - 2	3	5	4	1	2
2	5 成田トレセン	2 - 4	*****	b⑥ ○ 8 - 1	3	10	5	5	1
3	1 浦安トレセンB	2 - 1	1 - 8	*****	3	3	9	-6	3

c
会場

Eブロック		習志野トレセン	鎌ヶ谷トレセン	緑区トレセン	勝点	得点	失点	得失点差	順位
1	4 習志野トレセン	*****	c① ○ 8 - 0	c③ ○ 4 - 1	6	12	1	11	1
2	3 鎌ヶ谷トレセン	0 - 8	*****	c⑤ × 1 - 6	0	1	14	-13	3
3	7 緑区トレセン	1 - 4	6 - 1	*****	3	7	5	2	2

● 八街市営榎戸サッカー場

試合開始時間 ① 9:30~ ②10:30~ ③11:30~
④12:30~ ⑤13:30~ ⑥14:30~

Fブロック		市川トレセンA	船橋トレセン ブルー	八街トレセン	勝点	得点	失点	得失点差	順位
1	1 市川トレセンA	*****	c② ○ 2 - 0	c④ ○ 13 - 0	6	15	0	15	1
2	4 船橋トレセン ブルー	0 - 2	*****	c⑥ ○ 7 - 0	3	7	2	5	2
3	6 八街トレセン	0 - 13	0 - 7	*****	0	0	20	-20	3

(平成27年度)千葉県郡市トレセン少年サッカー選手権 6年生大会
大会1日目 予選1次リーグ

平成28年1月31日(日)

予備日 2月6日(土)

d
会場

Gブロック		君津トレセン	野田トレセン	長生トレセン	勝点	得点	失点	得失点差	順位
1	8 君津トレセン	*****	d① △ 1 - 1	d③ × 2 - 3	1	3	4	-1	3
2	2 野田トレセン	1 - 1 △	*****	d⑤ ○ 2 - 1	4	3	2	1	1
3	6 長生トレセン	3 - 2 ○	1 - 2 ×	*****	3	4	4	0	2

● 白子町民サッカー場

試合開始時間 ① 9:30~ ②10:30~ ③11:30~
④12:30~ ⑤13:30~ ⑥14:30~

e
会場

Hブロック		稲毛区トレセン	市川中央支部トレセン	富津トレセン	勝点	得点	失点	得失点差	順位
1	7 稲毛区トレセン	*****	d② × 0 - 6	d④ ○ 3 - 1	3	3	7	-4	2
2	1 市川中央支部トレセン	6 - 0 ○	*****	d⑥ ○ 18 - 0	6	24	0	24	1
3	8 富津トレセン	1 - 3 ×	0 - 18 ×	*****	0	1	21	-20	3

Iブロック		八千代トレセン	千葉中央区トレセン	袖ヶ浦トレセン	勝点	得点	失点	得失点差	順位
1	5 八千代トレセン	*****	e① ○ 5 - 0	e③ ○ 7 - 0	6	12	0	12	1
2	7 千葉中央区トレセン	0 - 5 ×	*****	e⑤ × 0 - 2	0	0	7	-7	3
3	8 袖ヶ浦トレセン	0 - 7 ×	2 - 0 ○	*****	3	2	7	-5	2

● 成東総合運動公園競技場

試合開始時間 ① 9:30~ ②10:30~ ③11:30~
④12:30~ ⑤13:30~ ⑥14:30~

Jブロック		木更津トレセン	山武郡市トレセン	印西トレセン	勝点	得点	失点	得失点差	順位
1	8 木更津トレセン	*****	e② × 2 - 3	e④ ○ 7 - 0	3	9	3	6	2
2	6 山武郡市トレセン	3 - 2 ○	*****	e⑥ ○ 3 - 0	6	6	2	4	1
3	3 印西トレセン	0 - 7 ×	0 - 3 ×	*****	0	0	10	-10	3

f
会場

Kブロック		市原トレセン	船橋トレセンホワイト	四街道トレセン	勝点	得点	失点	得失点差	順位
1	8 市原トレセン	*****	f① ○ 4 - 1	f③ ○ 9 - 0	6	13	1	12	1
2	4 船橋トレセンホワイト	1 - 4 ×	*****	f⑤ △ 2 - 2	1	3	6	-3	2
3	5 四街道トレセン	0 - 9 ×	2 - 2 △	*****	1	2	11	-9	3

● 佐倉市岩名球技場

試合開始時間 ① 9:30~ ②10:30~ ③11:30~
④12:30~ ⑤13:30~ ⑥14:30~

Lブロック		美浜区トレセン	佐倉トレセン	白井トレセン	勝点	得点	失点	得失点差	順位
1	7 美浜区トレセン	*****	f② ○ 1 - 0	f④ ○ 7 - 0	6	8	0	8	1
2	5 佐倉トレセン	0 - 1 ×	*****	f⑥ ○ 8 - 2	3	8	3	5	2
3	3 白井トレセン	0 - 7 ×	2 - 8 ×	*****	0	2	15	-13	3

(平成27年度)千葉県郡市トレセン少年サッカー選手権 6年生大会

II 大会2日目 予選2次リーグ

平成28年2月7日(日)

予備日 2月13日(土)

g
会場

Aグループ	1 浦安トレセンA	7 花見川区トレセン	3 柏トレセン	勝点	得点	失点	得失点差	順位
1 浦安トレセンA	*****	g① ○ 3 - 1	g③ △ 1 - 1	4	4	2	2	2
2 花見川区トレセン	1 x - 3	*****	g⑤ x 1 - 5	0	2	8	-6	3
3 柏トレセン	1 △ - 1	5 ○ - 1	*****	4	6	2	4	1

● 芝山町スポーツ広場

試合開始時間 ① 9:30~ ②10:30~ ③11:30~
④12:30~ ⑤13:30~ ⑥14:30~

Bグループ	5 成田トレセン	4 習志野トレセン	1 市川トレセンA	勝点	得点	失点	得失点差	順位
1 成田トレセン	*****	g② ○ 5 - 2	g④ △ 3 - 3	4	8	5	3	2
2 習志野トレセン	2 x - 5	*****	g⑥ x 1 - 5	0	3	10	-7	3
3 市川トレセンA	3 △ - 3	5 ○ - 1	*****	4	8	4	4	1

h
会場

Cグループ	2 野田トレセン	1 市川中央支部トレセン	5 八千代トレセン	勝点	得点	失点	得失点差	順位
2 野田トレセン	*****	h① x 0 - 4	h③ x 0 - 9	0	0	13	-13	3
1 市川中央支部トレセン	4 ○ - 0	*****	h⑤ △ 1 - 1	4	5	1	4	2
5 八千代トレセン	9 ○ - 0	1 △ - 1	*****	4	10	1	9	1

● 白子町民サッカー場

試合開始時間 ① 9:30~ ②10:30~ ③11:30~
④12:30~ ⑤13:30~ ⑥14:30~

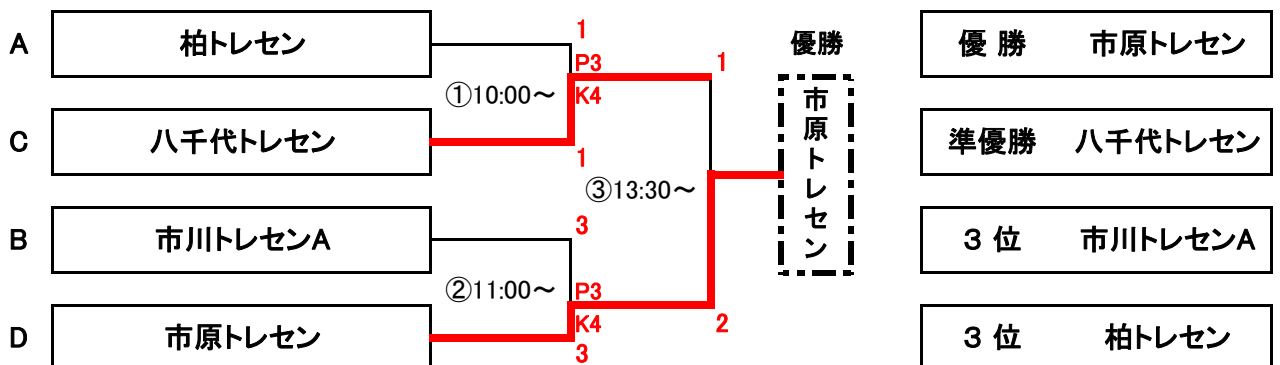
Dグループ	6 山武郡市トレセン	8 市原トレセン	7 美浜区トレセン	勝点	得点	失点	得失点差	順位
6 山武郡市トレセン	*****	h② △ 0 - 0	h④ x 0 - 2	1	0	2	-2	3
8 市原トレセン	0 △ - 0	*****	h⑥ ○ 3 - 1	4	3	1	2	1
7 美浜区トレセン	2 ○ - 0	1 x - 3	*****	3	3	3	0	2

III 大会3日目 決勝トーナメント

● 千葉市 フクダ電子アリーナ

平成28年2月21日(日)

☆会場入りには、支持に従ってください。



決勝戦

日時 2016年2月21日(日曜日)

試合会場 フクダ電子アリーナ

気象状況 天候;晴れ 気温;15℃ 湿度; 38% 風力;微風 ピッチ状況 天然芝

キックオフ 13時30分

対戦チーム	八千代トレセン	市原トレセン
-------	---------	--------

試合結果

1	1	前 半	1
	0		後 半
		(PK)	
			1
			2

戦評

前日の大雨が嘘のような気持ちの良い天気です決勝戦が行われた。会場はジェフユナイテッド市原・千葉のホームスタジアムでもあるフクダ電子アリーナで開催。

この大会は3種年代を見据えてフルピッチの5号球で行われ、前後半25分ハーフの50分ゲーム、前後半で全選手が入れ替わるというルールで行われた。普段とは違うルールのため、違う楽しみも見える大会である。

八千代トレセン(以下八千代)と市原トレセン(以下市原)の試合が八千代のキックオフで開始された。

前半立ち上がりはお互いがリズムを掴もうと一進一退の展開。先にリズムを掴んだのは市原。

4分、この試合のファーストシュートとなった市原7番伊田君のシュートはGKがキャッチ。その後も市原は両サイドバックの24番城本君、22番ヒセリ・レオナルド君が積極的に攻撃参加しチャンスを作った。

8分、右SBの市原24番城本君が40M近い正確なロングキックでサイドチェンジ、そのボールを受けた市原7番伊田君が中に切り込みシュート！このシュートがゴールネットを揺らし市原に先制点が生まれた(0-1)先制点を生んだこの一連のプレーは小学生年代ではほとんど見れない素晴らしいプレーだったと思う。

14分、市原18番近藤君のクロスからのこぼれ球を市原10番佐藤君がシュートするが、八千代41番GK茅原君がスーパーセーブでピンチを防いだ。八千代はこの茅原君のビックセーブからリズムを掴みチャンスを作る。

15分、八千代のファーストチャンス。2番鈴木君が市原の左サイドをドリブルで切り裂きシュートを放つが惜しくもゴールならず。

16分、八千代は中央でボールを受けた7番吉田君が絶妙なスルーパス、このスルーパスに反応した23番田中君がGKとの1対1を冷静に決め同点に追いついた。冷静にゴールを決めた田中君も素晴らしかったが、スルーパスを出した吉田君のパスのクオリティーが本当に素晴らしかった。パススピード、コース、タイミングとすべてが見本になるほどの良いプレーだったと思う。(1-1)

その後は両チームともにチャンスを作るが、一歩もお互い譲らず同点で前半が終了した。

後半は左から右に攻める市原のキックオフでスタート。全選手が入れ替わりフレッシュな状態で始まった。

3分、最初にチャンスをつかんだのは市原。20番塩村君が蹴ったCKから5番坂野君がボレーシュートを放つがゴールならず。難しいシュートであったが次に繋がる良いチャレンジだったと思う。

後半の八千代は8番佐伯君を中心にボールを動かしチャンスを作る。8番佐伯君はこの試合では直接ゴールに絡むシーンは少なかったが、まめにポジションを変え、ボールを引出し、サイドチェンジを繰り返してリズムを作った。

八千代は5分、6分と連続してチャンスを作るが市原の固い守りに跳ね返されゴールを奪うことは出来なかった。8分、後半劣勢だった市原23番小口君がDFの背後へのスルーパスに反応し抜け出したところを倒されPK獲得。

しかし、このチャンスはクロスバーに阻まれゴールならず。13分、14分と八千代は続けてCKのチャンスを作るが、惜しくも得点ならず。得点が動かない時間が続いた。

試合が動いたのが19分。市原は八千代のCKを防いでからのカウンターでチャンスを作る。

19番加藤君のポストプレーから23番小口君、20番塩村君にパスが繋がり、GKとの1対1を塩村君が決め、市原が待望の追加点を奪った。(1-2)

残り5分、リードを奪われた八千代は怒涛の攻撃を見せるがゴールネットを揺らすことが出来ない。最後のCKではGK須永君も攻撃参加するが、最後まで得点を奪うことが出来ず、1-2で市原の優勝が決まった！

両チームとも小学生離れたプレーを随所に見せ、彼らの今後の成長が凄く楽しみな決勝戦だったと思う。

この選手たちの成長は日頃関わっている、チーム関係者、トレセン関係者、スクール関係者、保護者の方、全ての人の協力と選手自身の努力の成果だと思う。関わって頂いたすべての方に感謝したい。

あと数か月で選手たちも中学生になるが、それぞれの進路先での今後の成長、活躍を大いに期待したい。

公式記録



Main match record table including header (大会名, 日時, 会場), match info (天気, 気温, 湿度), player lists (選手名, 番号, 位置), and a detailed P-K戦の経過 table at the bottom.

[試合時間] 前半 25 : 25 (00 : 25)、後半 25 : 40 (00 : 40)、試合所要時間 0 : 51 : 05

[備考]

[警告理由] C1 : 反スポーツ的行為, C2 : ラフプレー, C3 : 異議, C4 : 繰り返し違反, C5 : 遅延行為, C6 : 距離不足, C7 : 無許可入, C8 : 無許可去 [退場理由] S1 : 著しく不正なプレー, S2 : 乱暴な行為, S3 : つば吐き, S4 : 得点機会阻止(ハンド), S5 : 得点機会阻止(他), S6 : 侮辱的発言, CS : 警告2回による退場